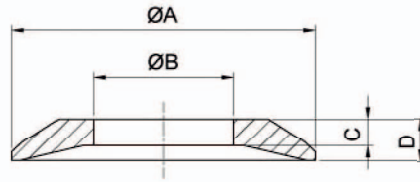


防塵套（配管用）



Dust Seal for Piping

◎ 分為銅管、鐵管使用，主要功能為鐵管或銅管外之異物，灰塵進入油箱內，延長過濾器的壽命。



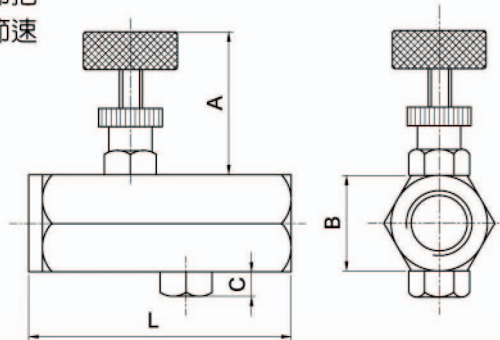
型式 Type	口徑 (mm)	A (mm)	B (mm)	C (mm)	D (mm)	用途
CN-02	1/4"	33	6	3	5	銅管用
CN-03	3/8"	25	9	3	5	
CN-04	1/2"	38	12	5	7	
DT-03	3/8"	42	16	5	7	立布用 (鍍鋅管) Pipe
DT-04	1/2"	45	21	5	7	
DT-06	3/4"	56	26	5	7	
DT-08	1"	64	33	5	7	
DT-10	1 1/4"	76	42	5	7	
DT-12	1 1/2"	85	47	5	7	
DT-16	2"	110	60	5	6	
DT-20	2 1/2"	127	74	5	6	
DT-24	3"	139	87	5	6	

流量控制閥



Throttle & Check Valves

◎ 單向流量控制閥，結構簡單，手動調節把手，力矩小操作方便，對油路進行調節速度，流量穩定



型式 Type	口徑 PT	A (mm)	B (mm)	C (mm)	L (mm)	流量 Flow (L/min)	材質 Material	最高壓力 Max. Pressure (kgf/cm ²)	重量 Weight (kg)
KC-02	1/4"	40	23	7	62	12	鐵 (Steel)	210	0.24
KC-03	3/8"	38	26	7	70	20	鐵 (Steel)	210	0.30
KC-04	1/2"	43	32	10	81	30	鐵 (Steel)	210	0.50
KC-06	3/4"	47	41	12	92	48	鐵 (Steel)	210	0.92